

**ellman**<sup>®</sup>  
Experts in Precision Surgery.

# Surg-e-Vac<sup>™</sup>

Smoke Evacuation System  
排烟系统

## 使用说明书

(请在使用前仔细阅读)





# Surg-e-Vac™ 排烟系统说明书

## I. 系统描述

### 1.1 介绍

### 1.2 检查

### 1.3 警告和预防措施

## II. 操作说明

### 2.1 系统控制

### 2.2 Ellman Quadrtration™过滤芯

### 2.3 性能参考

### 2.4 订单信息

## III. 通用维护信息

### 3.1 服务信息

### 3.2 清洁

### 3.3 定期检查

### 3.4 故障排除

## I. 系统描述

### 1.1 介绍

Ellman 吸烟器旨在消除激光，超声波，和电外科手术过程中产生的烟雾，气溶胶和有毒气味。Ellman Surg-e-Vac™吸烟器设计为高吸力，高效离心泵。超静音电机将手术部位产生的烟雾经由真空管吸入 Quadtration™过滤芯，(手术产生的)烟雾将在这里经过 **4 个步骤的处理**。一次性的过滤芯简化了过滤芯的安装与拆除过程。过滤芯完全密封也保证了医护人员在拆装过滤芯过程中不被感染。一个 Quadtration™过滤芯包括 4 个不同的烟雾净化步骤。

第一个过滤步骤是一个**集成预过滤芯**，它的功能是分离和去除微粒。

第二个步骤仍然是经一个**集成预过滤芯**分离和去除微粒。

第三个步骤使用原始活性炭，这是专为 Ellman Surg-e-Vac™吸烟器特别设计的，用于去除和吸附组织产生的气味和有毒气体。这些有害气体可能会对长期暴露在此环境中的医疗专业人士构成健康危害。在 Ellman Surg-e-Vac™吸烟器系统中使用活性炭能优先消除有毒有机气体而非水蒸气，从而提供最佳的气味去除效果。

最后一个步骤是超低渗透空气过滤，这项高科技专利设计用于捕获直径 0.1-0.2 微米的微粒和微生物，过滤效率为 99.999%。

Surg-e-Vac™吸烟器系统的电子控制面板易于使用，方便安装与操作。

### 1.2 检查

Surg-e-Vac™吸烟器系统在出厂前已经过彻底测试和检查。

Surg-e-Vac™吸烟器系统套装包含一本说明书，一根电源线以及一个气动脚踏开关。安装前请检查，确保运输途中没有损坏。如果损坏显而易见，请联系及时联系 Ellman 客户部。

注意：Surg-e-Vac™吸烟器的过滤芯，管路和其他配件单独出售。

### 1.3 警告和预防措施

请注意，设备使用前必须事先阅读和理解所有警告和预防措施。本吸烟系统只能由经过适当培训的人员操作。

#### 警告：

- 高频手术时间设备必须由经过充分培训和熟悉高频手术设备和相关技术的人员操作。全面了解高频手术设备的使用，是避免灼伤病人和医疗人员以及损坏设备至关重要的环节。
- 不要在爆炸性气体环境下操作此设备。设备不适合在易燃麻醉气体与空气或者氧气或者一氧化碳二氧化碳混合环境下使用。
- 仅使用原装电源线且必须一直保持地线的插入。

- 如果气流高速流动时，排烟装置开始工作，可能产生一个突然强大的吸力。调整气流和吸烟管路入口端位置，防止病人受到伤害，以及防止吸入手术材料和手术样品。
- 为保证患者最大安全，吸烟管路不应当直接接触组织。可能导致病人受伤。
- 本设备适用于卫生保健专业人士使用。本设备可能导致无线电干扰或影响附近设备操作。可能需要采取措施，例如调整或者搬迁 Surg-e-Vac™吸烟器或屏蔽的位置。
- 使用除了 ellman 指定或售卖的配件可作为内部组件的替换零件，可能会影响 Surg-e-Vac™吸烟器使用寿命。
- 本设备部应与其他设备相邻或者堆放。

#### **预防措施：**

- 不要堵塞管路或者过滤芯。如果任何一个被堵塞或者由于电机工作被极大限制可能会引起过热，都将使设备无法工作。
- 小心由电源线，脚踏开关，吸烟管和遥控开关激活线缆，保证没有跳闸风险和卷曲电线。
- 外科手术前需要测试此设备。本设备在出厂前已经进行了全面测试。
- 本设备不能吸液体。如果希望设备可吸液体，那么必须安装液体收集设备。若不能安装液体收集设备，则会导致过滤芯堵塞和设备损害。
- 如果气流高速流动的同时吸烟装置开始工作，会产生一个突然的，强大的吸力。吸烟装置工作之前先检查气流设置能够防止病人受到伤害和吸入手术材料，手术标本。
- 使用任何非 ellman 提供的过滤芯或配件，可能会造成系统损坏和瘫痪，可能导致保修失效。
- 在安装软管，适配器和吸罐时必须引起注意。操作过程中未能遵守本手册所导致电机过热将会导致保修失效。
- Surg-e-Vac™四重过滤芯需要根据过滤芯的使用情况进行必要的更换。Surg-e-Vac™四重过滤芯，与 Surg-e-Vac™吸烟系统一起使用，每个过滤芯应当不超过使用时间限制。未能及时更换过滤芯将会降低吸烟系统工作效率，污染电机、吸烟系统，产生内部噪音。
- 本设备安装必须安装于水平地面上，且四角均需接触表面。未能正确安装设备可能会导致系统性能下降，损坏系统，可能导致保修无效。
- 操作环境温度必须保持在 50° F 到 104° F(10° C 到 40° C)。
- 操作必须保持相对湿度在 10%到 75%之间。
- 存储环境环境温度 29° C + 60° C。
- Ellman Surg-e-Vac™排烟系统没有适用于用户的组件。参考操作资格的操作人员。

**任何试图使用非 ellman 国际公司提供的过滤芯和配件可能损害或者导致系统瘫痪，保修失效。**

## 图标



IPX1



## 定义

1 类设备

防止滴水

交流电

危险-

易燃麻醉品存在情况下存在爆炸风险

谨慎-

只有当设备连接到一个容器标记“医院等级”或“医院”，才能实现接地可靠性。

谨慎-

电击危险。不要拆卸机器。必须由具有资质的人操作。

医疗设备对电击、火灾和机械危险。

按照 UL 2601-CAN/CSA C22.2 NO.601.1 标准

# II.操作说明

## 2.1 系统控制

Surg-e-Vac™的 LCD 显示屏兼有用户友好性和互动性。

图 1

前面板

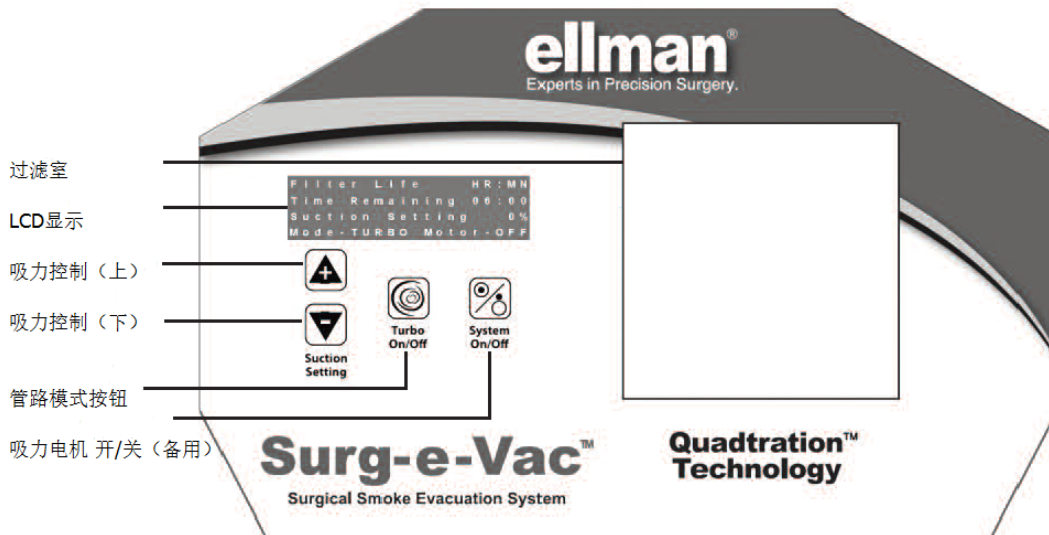


图 2

侧面板

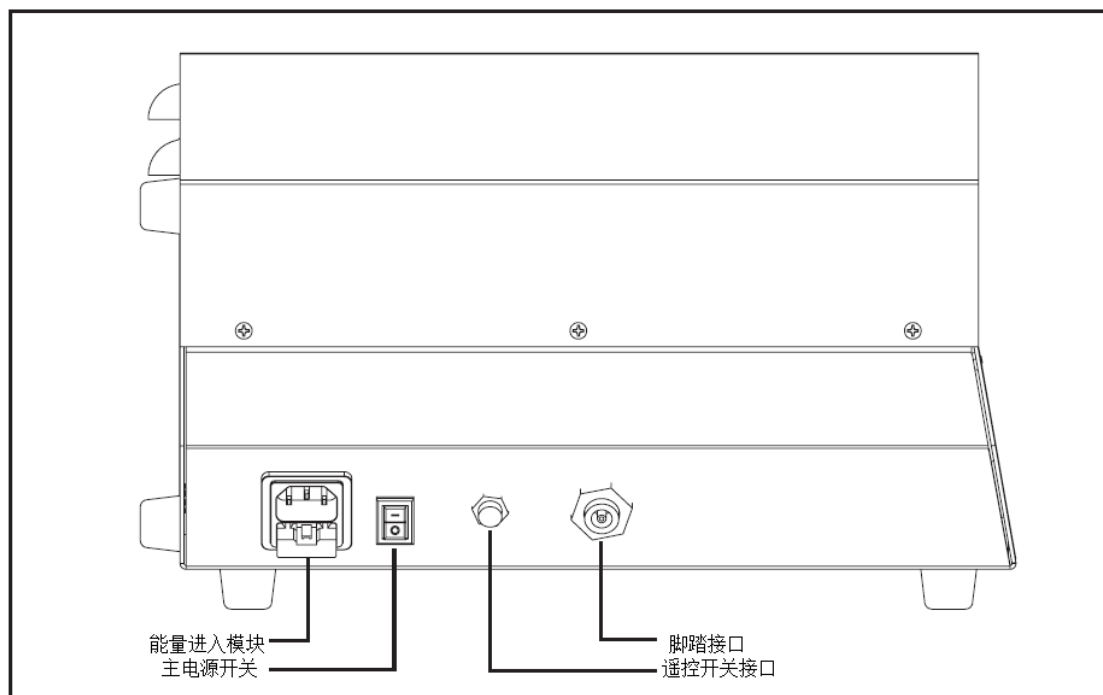
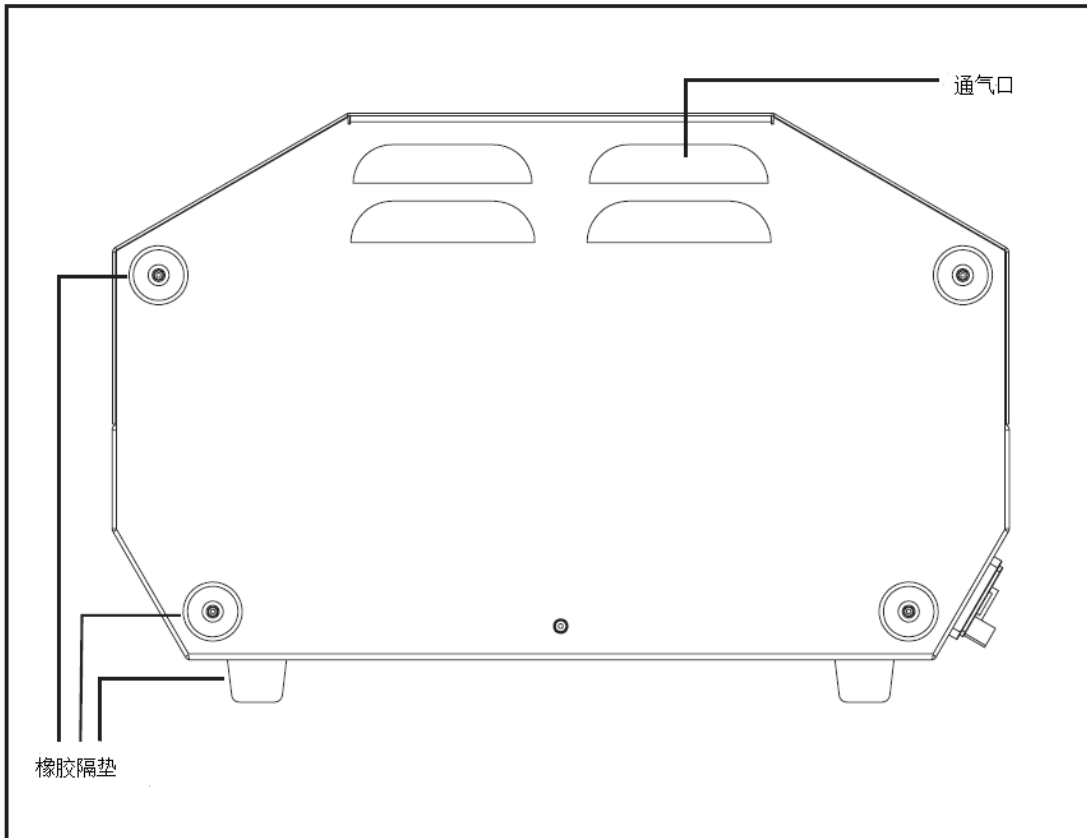




图 3

### 背面板



### 电源开/关

主电源开关位于吸烟系统的侧面板上。这个开关可以完全控制系统能量。

当电源已开，没有过滤芯时，LCD 面板将显示。

当安装上过滤芯之后，屏幕将会闪动数秒，显示过滤芯类型和初始设置。

接下来，标准屏幕将出现，会显示目前各部件工作信息。

```
ELLMAN INTERNATIONAL
Surg-e-Vac
INSERT ELLMAN
FILTER
```

```
ELLMAN INTERNATIONAL
Surg-e-Vac
ELLMAN
6 HOUR FILTER
```

```
Filter Life HR:MN
Time Remaining 06:00
Suction Setting 0%
Mode-TURBO Motor-OFF
```

设置默认语言:英语、法语、德语、意大利语、西班牙语和瑞典语)。

1. 不插入过滤芯打开主电源
2. 使用系统开关按钮使用吸力控制按钮滚动选择语言。
3. 吸烟吸用将会使用这个语言作为默认语言。
4. 更改默认语言，先移除过滤芯再按系统开关键和涡轮按钮。
5. 重复步骤 2

## • 电机开/关

电机开/关按钮位于 LCD 主屏（图 1）.这个按钮控制吸力电机开合关。

## • 吸力控制

使用位于主屏的向上或向下箭头按钮可以按 10%的幅度调整吸力。

## • 涡轮模式


涡轮按钮位于前面板（图 1）。当这个按钮被按下时，吸力将会显著提升。回到正常模式，则再按此按钮一次。

## • 滤芯指标

ellman Quadtration™过滤芯剩余的确切小时及分钟数都显示在在 LCD 显示屏上。当过滤芯耗尽，需要更换过滤芯此处将会显示为剩余 0 小时 0 分。这条线将持续闪光。当过滤芯使用到这一状态时，虽然吸力仍然工作，但是过滤效果却不好，必须更换过滤芯。如果耗尽的过滤芯（剩余 0 分）一直没有被更换，且系统主开关关闭或者系统闲置超过 6 小时，必须更换新过滤芯（或者未耗尽的过滤芯）。



## • 脚踏开关安装/操作

1. 安装脚踏开关之前关闭系统。
2. 将脚踏开关线缆连接到系统上标示“脚踏开关”的地方，如图（）。Ellman Surg-e-Vac™ 吸烟系统的一侧有脚踏开关入口。
3. 打开主电源开关，启动脚踏开关。一旦线缆被插到脚踏开关上，踏板将自动激活。
4. 踩下脚踏开关激活系统。
5. 按下开关上下箭头按键调节到所需吸力。
6. 再次踩下脚踏开关，关闭系统。

## 2.2 Ellman Quadtration™过滤芯

Ellman Quadtration™过滤芯为一次性耗材。请根据当地的政策，规定和制度处理这些作废的过滤芯。

**注意：** 更换任何过滤芯之前，确保系统是关闭的，且电源插头断开。

### • 过滤芯安装说明：

1. 从包装箱中取出过滤芯，去除外包装。检查损坏情况。不要安装有可见损伤的过滤芯。
2. 把 Quadtration™过滤芯安装在过滤室。确保过滤芯方向正确。完全对着过滤室底部。
3. 父接口一端放置管路。确保密封。

**注意：** 本设备不能吸液体。如果希望设备可吸液体，那么必须安装液体收集设备。若不能安装液体收集设备，则会导致过滤芯堵塞和设备损害。

### 更换滤芯产品说明：

1. Quadtration™过滤芯耗尽后，关闭系统，断电，断开连接到过滤芯的管路。
2. 按照当地政策处理更换下来的过滤芯。

**特别注意：** 处理受污染的四重过滤器或者吸烟设备时使用“普遍预防措施”

## 2.3 性能参考

下表概述了 Ellman Surg-e-Vac™吸烟系统规范

Ellman 零件编号	SVD110 - 100/120 伏特 Surg-e-Vac™ SVD220 - 220/240 伏特 Surg-e-Vac™ SVF1——Quadtration™过滤芯 VV148——真空软管,7/8“直径,可重复使用 VV140 Saf-T-Wand,一次性使用 VV128 - 1/4”可重复使用管路 VV129 - 1/4”管路减速机配件
配置	便携式或者桌面
Quadtration™过滤芯	过滤器包含四重过滤（包括 2 个预过滤，1 个活性炭过滤，1 个超低渗透空气过滤） 微粒捕获尺寸：0.1~0.2 微米，99.999% 的过滤效率 过滤芯寿命：6 小时 过滤芯指标：LCD 显示每分钟增量
最大流量设置	宽度 7/8 英寸(毫米)22 日 6 英尺(1.83 米)管路:≥25 CFM(每分钟立方英尺)
变流控制	是
电路保险丝	120 伏:10 安培,标配 2 个 220 伏:8 安培,标配 2 个 注意:保险丝位于设备侧边
电机	120 伏特 1.4 马力,220 伏特 1.5 马力
静态吸力	120 伏特 84” H2O (216mbr) +/-10%, 220 伏特 90” H2O (226mbr) +/-10%
管路	1/4” (6 毫米), 7/8” (22 毫米)
噪音等级	在最大功率下≤65 分贝 在最低功率下≤52 分贝
脚踏开关	是-标准
安全认证	UL, cUL, CE
显示	LCD-过滤芯模式, 过滤芯剩余时间, 吸力设置, 工作/待机模式, 正常/涡轮增压模式, 多语言(英语、德国、意大利、瑞典、法国、西班牙语)
电压/频率	100/120 和 220/240 伏,220/240 赫兹

尺寸	8.1" (20.6cm) x 13.3" (33.8cm) x 13.1" (33.3cm)
重量	20 磅(9.1 公斤)

## 2.4 订单信息

重复订购，获取替换零件或配件,或为保修返回设备，请呼叫客户服务部：  
(800)835 - 5355(美国)或 1(516)594 - 3333(美国以外)或联系你的授权 Ellman Surg-e-Vac™分销商/  
代表。

# III.通用维护信息

## 3.1 服务信息

当服务消息出现,请联系 Ellman 客户服务部。以下是一些服务屏幕可能出现的例子。



```
Brush Hours = 500
IF OVER 500HRS CALL:
1-800-835-5355
```



```
FILTER I.D. ERROR!
CALL FOR SERVICE
1-800-835-5355
```

参考具有资质的 Ellman 操作人员。  
本设备无用户组件。

## 3.2 清洁

清洁前拔掉电源。系统外部可用一块蘸取了温和清洁剂或消毒剂的布擦拭。

## 3.3 定期检查

Ellman Surg-e-Vac™吸烟系统应该每半年视觉检查一次。应包括:

- 电源线损坏
- 电源插头损坏
- 过滤器未清洁或者过滤器损坏
- 过滤室外部损坏
- 适当的交换 Quadtration™过滤芯和过滤室

### 3.4 故障排除

<p><b>问题</b> 1.没有 LCD 显示或者指示</p>	<p><b>潜在原因</b></p> <ol style="list-style-type: none"> <li>1. 没插插座或者无电源输入</li> <li>2. 保险丝损坏</li> <li>3. 主电源开关关闭</li> <li>4. 电子系统故障</li> </ol>	<p><b>纠正措施</b></p> <ol style="list-style-type: none"> <li>1. 检查电源插座,确保与机器侧板连接</li> <li>2. 更换位于模块入口处的保险丝</li> <li>3. 确保主电源开关位于 ON(-)位置</li> <li>4. 呼叫 Biomed 公司或者 Ellman 公司: 1-800-835-5355 或者 1-516-594-3333</li> </ol>
<p><b>问题</b> 2.尽管电机是开的,却无真空流</p>	<p><b>潜在原因</b></p> <ol style="list-style-type: none"> <li>1. 过滤芯耗尽</li> <li>2. 更换上去的滤芯无效</li> <li>3. 过滤芯安装位置不正确</li> </ol>	<p><b>纠正措施</b></p> <ol style="list-style-type: none"> <li>1.更换滤芯。使用 Ellman Quadtration™过滤芯。使用其他过滤芯将让组织系统操作。</li> </ol>
<p><b>问题</b> 3.系统已开,但无吸力或者吸力很小</p>	<p><b>潜在原因</b></p> <ol style="list-style-type: none"> <li>1. 过滤芯位置有偏差</li> <li>2. 过滤芯被堵塞</li> <li>3. 真空软管堵塞或者弯折</li> <li>4. 电机/鼓风机阻塞</li> </ol>	<p><b>纠正措施</b></p> <ol style="list-style-type: none"> <li>1. 重新安装过滤芯</li> <li>2. 更换过滤芯</li> <li>3. 检查或更换真空软管</li> <li>4. 呼叫 Biomed 公司或者 Ellman 公司: 1-800-835-5355 或者 1-516-594-3333</li> </ol>

美国ellman中国总代理：



北京华康普美科技有限公司

Beijing HKPROMED Technology Co. Ltd.

Address: 北京市西城区广安门外大街168号朗琴国际B座911室  
Room 911, Langqin international building, No.168, Guanganmenwai Street, Xicheng District, Beijing

Tel: 010-83069266/9301/9566 63330388

Fax: 010-63420320

E-mail: support@hkpromed.com

Web: <http://www.hkpromed.com>

